

ZECA

Z

ECCELLENZA TECNICA. DAL 1929.

AVVOLGITUBO SERIE AMERICA

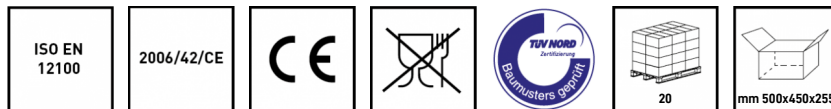
ART. AM85/8

Lunghezza tubo (m)
16

Diametro interno tubo (mm)
8 mm (5/16")

Tipo di tubo
PU

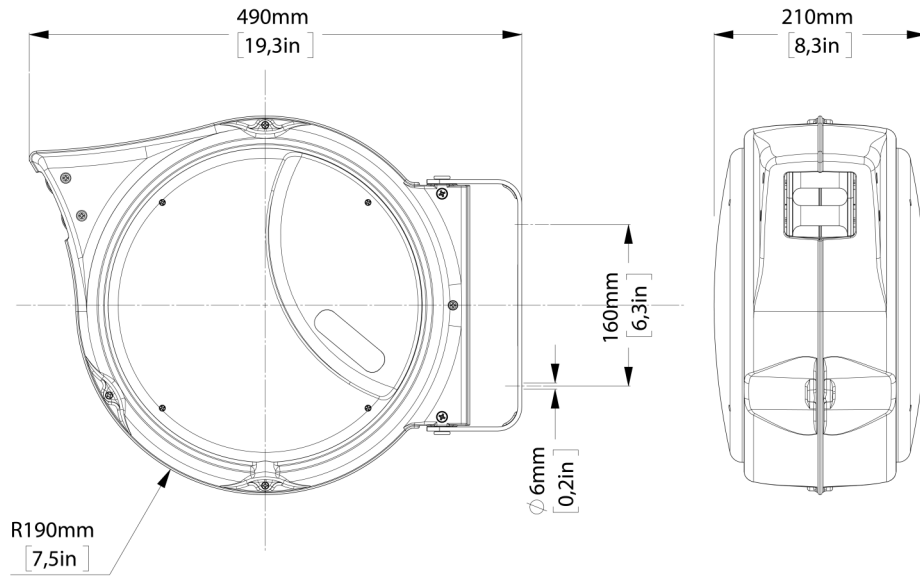
Pressione massima
15 bar



DATI TECNICI

Articolo	Diametro interno tubo (mm)	Lunghezza tubo (m)	Lunghezza spezzone (m)	Pressione massima	Raccordo in uscita	Temperatura	Raccordo in entrata	Tipo tubo	Colore tubo	Tipo fluido
AM85/8	8 mm (5/16")	16	1.5	15 bar	1/4" M BSP	-5 °C/+40° C	NO	PU	NERO	Aria

QUOTE INGOMBRI



CARATTERISTICHE TECNICHE

- Tubo in poliuretano nero.
- Struttura in tecnopolimero
- Staffa di fissaggio metallica, orientabile.
- Dispositivo automatico di arresto del tubo alla lunghezza desiderata, eventualmente disinseribile.