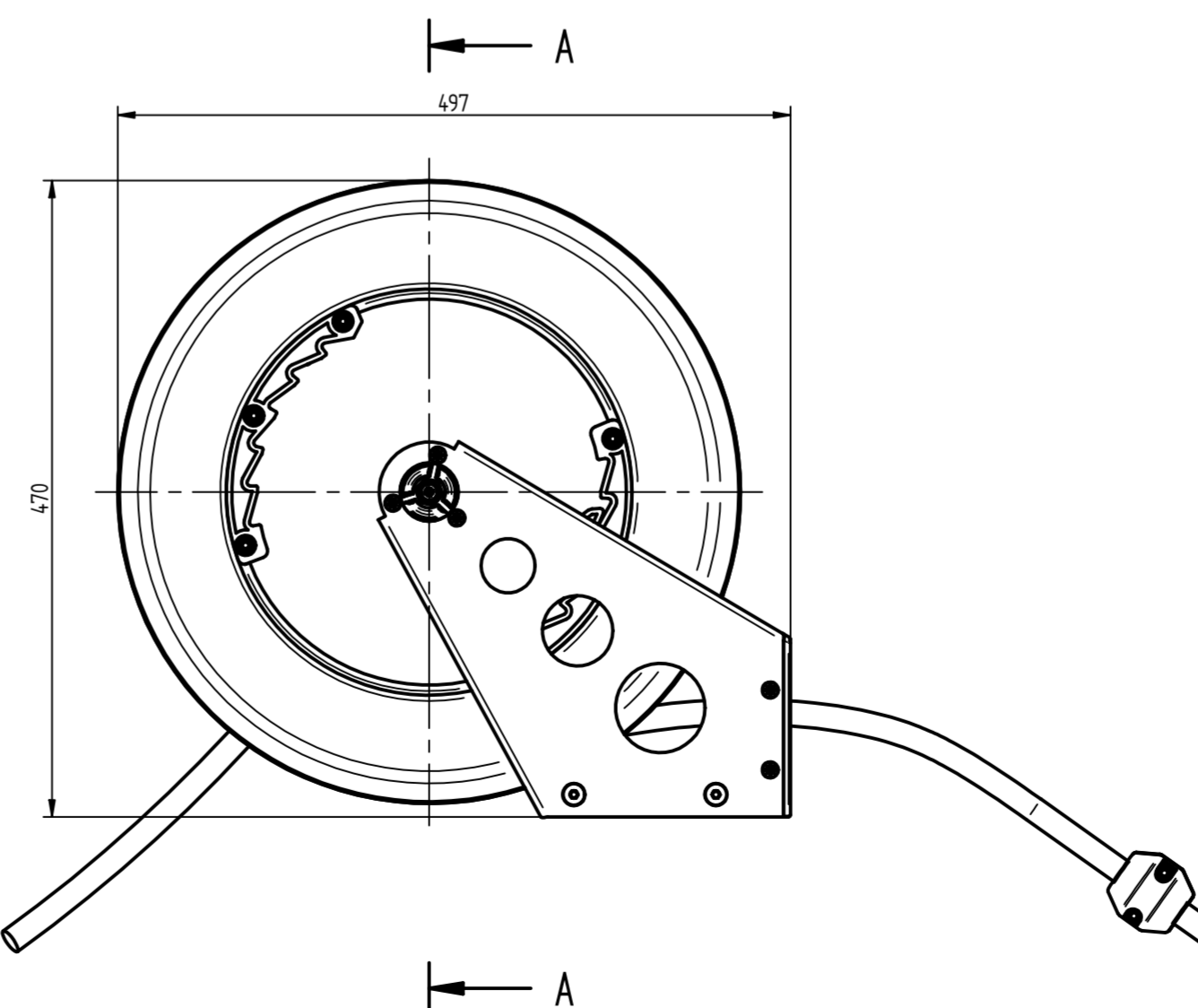
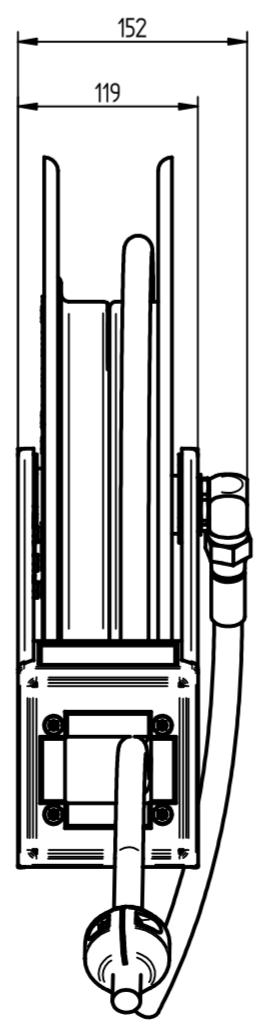
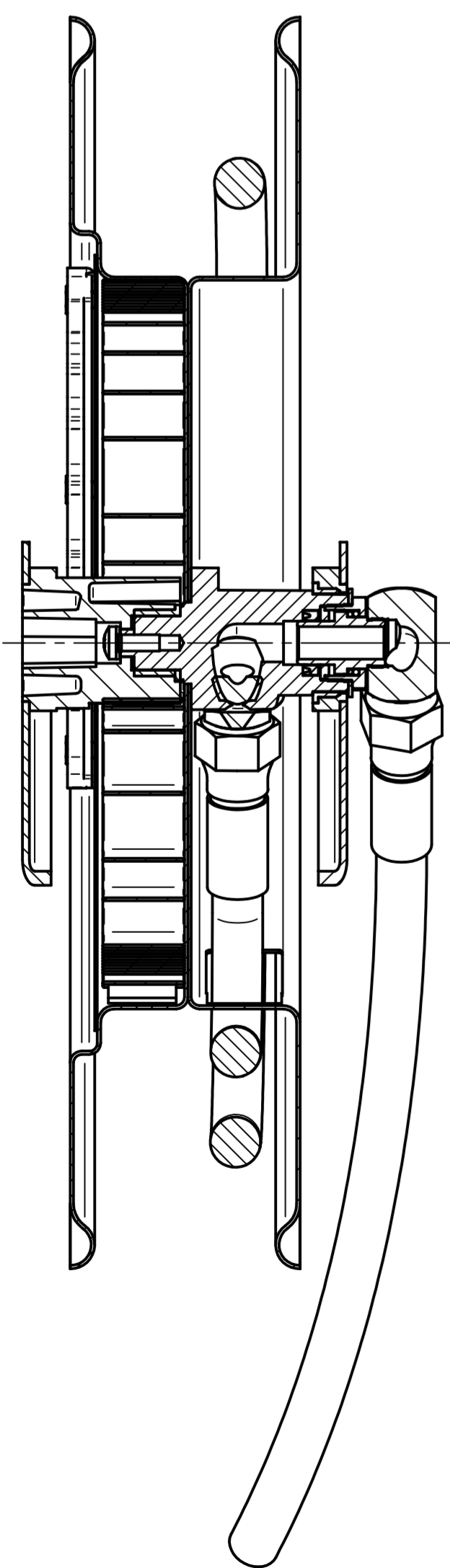


Schnitt A-A



Teilenummer	Benennung1	Benennung2	Material	Stck.
02861	Kugel, 3/32", DIN 5401, V			28
04516	Scheibe DIN 125-1 A - 6,4			1
19570	Schlauchleitung DN 12 10m	G1/2" x G1/2" a		1
19585	Schlauchleitung DN 12 1m	G1/2" x G1/2" i		1
20116	Doppelnippel	G1/2" a, G1/2" a		1
87522	Stangendichtung	16x24x5,7		1
87598	Fenster		Z 410	1
87599	U-Profil			1
87600	Ausleger	Nabenseite	St 12	1
87601	Ausleger	Federseite	St 12	1
87602	Achse	G 1/2"	Z 410	1
87606	Spiralfachfeder	D 260 mm		1
87607	Federlager		HTZ410	1
87608	Lagerschale		Z 410	1
87609	Zahnsegment		Z 410	2
87610	Klinke		Z 410	1
87611	Klinkenbolzen		Z 410	1
87612	Zugfeder	7x40 mm	Federstahl DIN 17223	1
87702	Federdeckel		St 12	1
87704	Welle	6x65,5 mm	9S Mn Pb 28 K	2
87705	Welle	6x52,5 mm	9S Mn Pb 28 K	2
87706	Rolle	15x56 mm	PA/POM/PVC	2
87707	Rolle	15x43 mm	PA/POM/PVC	2
87708	Lager Federseite	28x20x17	POM	1
87709	Lager Nabenseite	44x36,2x10	POM	1
87710	Trommel	komplett		1
87713	Winkelstück	G 1/2"	9S Mn Pb 28 K	1
87714	Lagerbolzen	M 18x1	9S Mn Pb 28 K	1
87715	Schraube	M 28x1	9S Mn Pb 28 K	1
87716	Scheibe	38,9x28,3x1,5	St 12	1
87717	Anschlagscheibe	26,5x16,3x4	9S Mn Pb 28 K	1
87718	Ring gehärtet	23x1,93x1,93	Automatenstahl	1
87824	Senkschraube DIN 7991 - M6x12		8,8	4
87825	Schraube DIN 7500 C-Z M6x16			5
87826	Schraube DIN 7500 M-Z M6x12			7
87827	Schraube DIN 7500 M-Z M6x16			7
87828	Sperrzahnmutter M 6	DIN 6923 8,8, blau verzinkt		12
87905	Schlauchstopper Halbschale	braun f. 1/2"	6 PA	2
87907	Schraube mit Flansch			2
87908	Flanschmutter DIN 6923 M5			2

Für diese Zeichnung wird jeglicher Rechtsschutz in Anspruch genommen. Sie darf unentgeltlich weder kopiert, vervielfältigt oder Dritten mitgeteilt, noch anderweitig missbraucht werden, und bleibt unser Eigentum.		Datum	Name	Maßstab	1:5 (1:2)	Gewicht	175 kg
Bear.	25.02.2005	Schmid		Werkstoff	Halbzeug	Reichteil-Nr.	
Gepr.				Benennung	Schlauchaufroller für Öl		
Norm				0, WB, 120 bar, DN 12, 10 m			
Zust.		Art der Änderung	Änd.-Nr.	Datum	Name	Urspr.	29142.asm
Teilenummer		29142		Ausführung			
Projekt		Blattformat					